



Conergy SolarSimplex

Conergy SolarSimplex byla vyvinuta jako nejjednodušší, flexibilní a profesionální nosná konstrukce pro použití na plochých střechách. Celý systém se skládá z umělohmotné vany, dvou hliníkových kolejnic, na které se moduly pokládají a potřebných šroubů. Svou váhou okolo 4kg je konstrukce SolarSimplex, která se dá naskládat na sebe, velmi jednoduchá k transportu na jakoukoliv střechu. Díky pouhému naplnění vany zátěží, např. štěrkem, a fixací kolejnic modulů je montáž mnohem jednodušší.

Flexibilní použití

Conergy SolarSimplex je koncipován v první řadě pro ploché střechy se štěrkovým povrchem, a dále pak na všechny hrubé střešní krytiny¹.

Rychlá montáž

Všechny stavební díly jsou prefabrikovány zvolenému typu. Nízká hmotnost umožňuje jednoduchý a cenově výhodný transport na střechu. Díky integrovaným kanálům pro kabelové vedení je montáž ještě jednodušší.

Volné rozložení

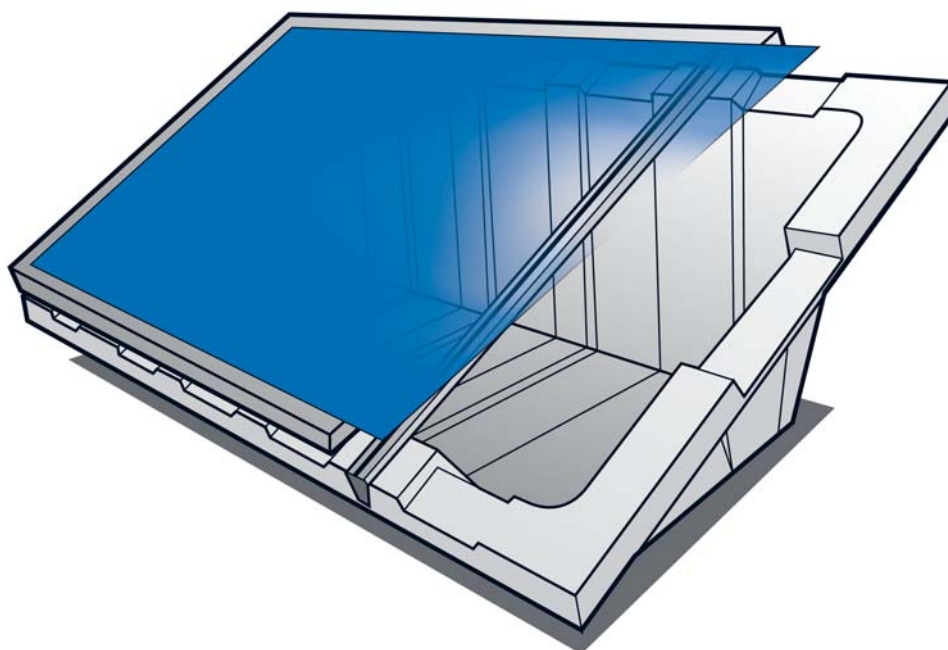
Vzhledem k jednotlivému nainstalování modulů je možné jejich jakékoliv rozložení. Tím je docíleno optimálního přizpůsobení danému střešnímu pokrytí.

Vysoká kompaktnost modulů

S konstrukcí SolarSimplex mohou být téměř všechny orámované moduly o výkonu mezi 70 až 175 Watt lehce nainstalovány na plochých střechách. Pro větší moduly je k dostání odpovídající prodloužený set.

Dlouhá životnost

Conergy dává záruku na použité materiály po dobu 10ti let.



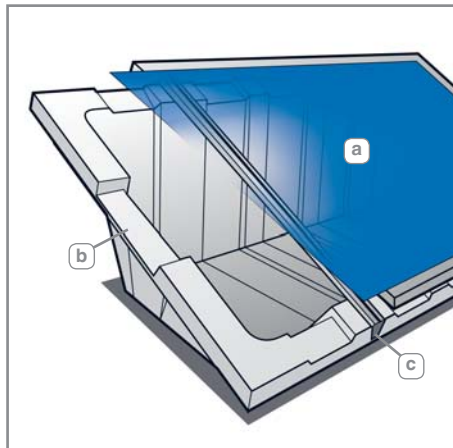
¹ Pro detailní informace nás prosím kontaktujte ještě před začátkem Vašeho plánování.



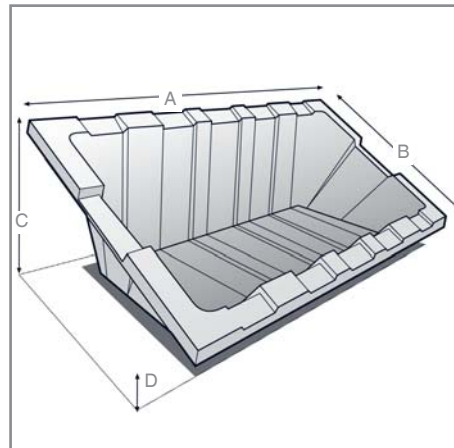
Conergy SolarSimplex

Přehled:

- a FV - Modul
- b Umělohmotná vana
- c Kolejnice k položení modulů



Šikmý pohled



Rozměry dle tabulky

Conergy SolarSimplex

Místo použití	plochá střecha
Střešní pokrytí	vhodné pro téměř všechna hrubá ¹ střešní pokrytí
Úhel	25°
Zátěž střechy	dle udání statika
Výška budovy	závislá na větrné zóně a krajinné kategorii
FV-Moduly	orámované
Seřazení modulů	jednotlivě (jeden modul na jednu konstrukci)

Conergy SolarSimplex

Směr modulů	napříč
Velikost modulů	nezáleží
Velikost modulů	nezáleží ²
Umělohmotná vana	100 % recyklovaný polyethylen bez chloru (HDPE)
Kolejnice	odlitek ze stlačeného hliníku ENWA 6060/6063
Malé části	ušlechtilá ocel
Barva	černá
Záruka	10 let na materiál

Typ	Rozměry (v mm)				Potřebné zatížení ³	Odstup děr v rámu modulu (v mm)		
	A	B	C	D		bez prodlouženého setu		s prodlouženým setem
						min	max	
SolarSimplex 2.1	1.350	730	440	100	59 kg	591	711	781
SolarSimplex 2.2	1.440	670	390	100	55 kg	531	651	721
SolarSimplex 2.3	1.250	860	480	90	60 kg	721	841	911
SolarSimplex 4.1	1.600	800	450	85	73 kg	661	781	851
SolarSimplex 4.2	1.200	1.050	550	80	68 kg	895	1.015	1.085
SolarSimplex 6.2	1.680	1.050	550	80	98 kg	895	1.015	1.085

¹ Pro detailní informace nás prosím kontaktujte před začátkem Vašeho plánování.
² Neopomeňte fakt, že zatížení větrem může být v rozích a na krajích výrazně zvětšeno. V případě potřeby nás kontaktujte v počáteční fázi projektu. Pro detailní informace nás prosím kontaktujte.
³ Pozor, závislé od místa instalace a skladby střechy – mohou být uvedeny jiné hodnoty. V případě pochybností kontaktujte statika.

Kontakt